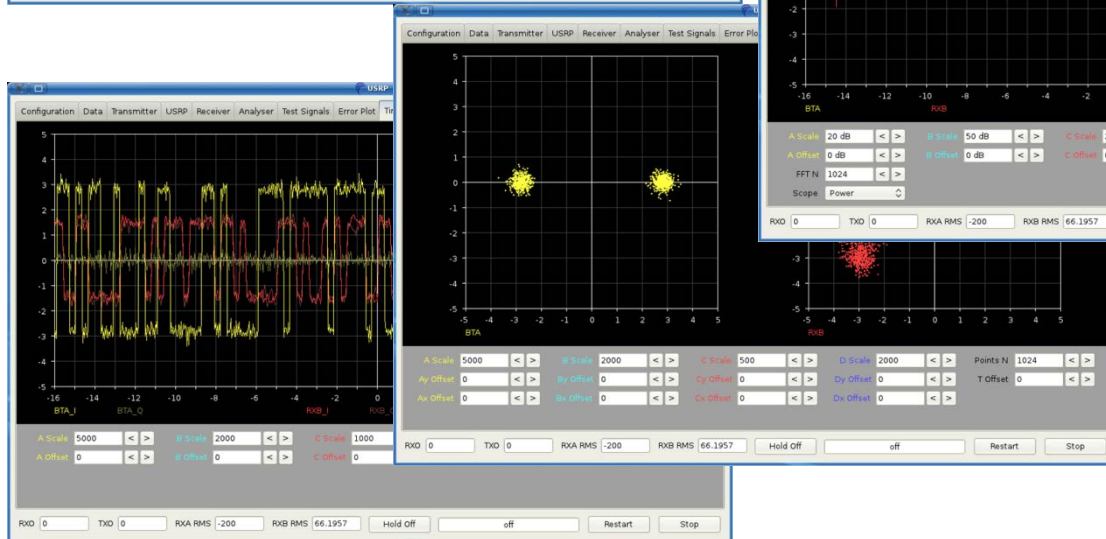
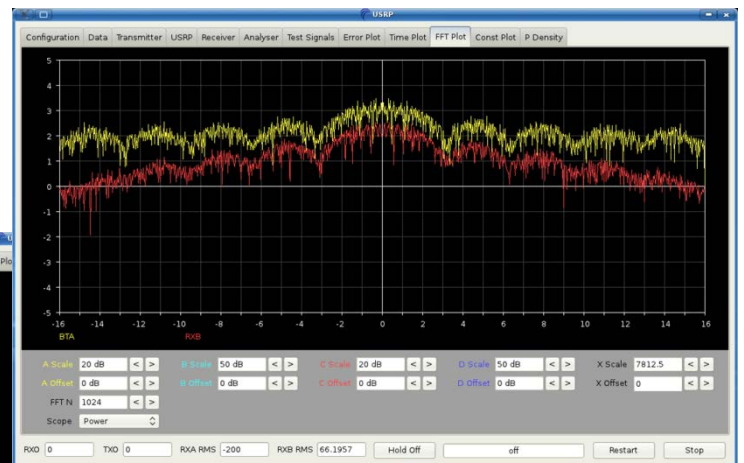
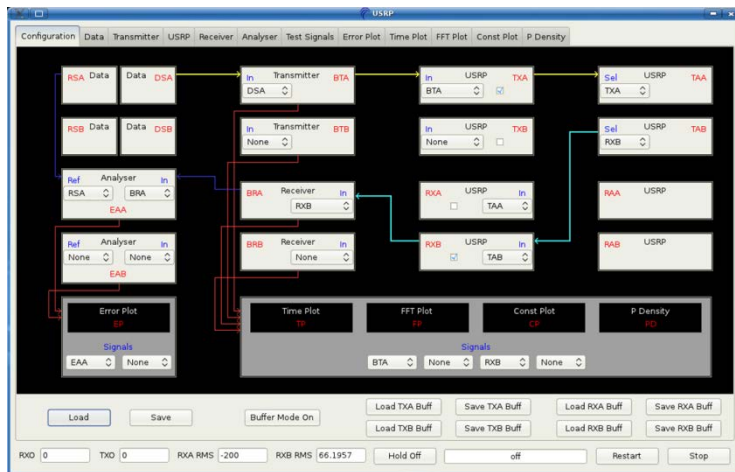
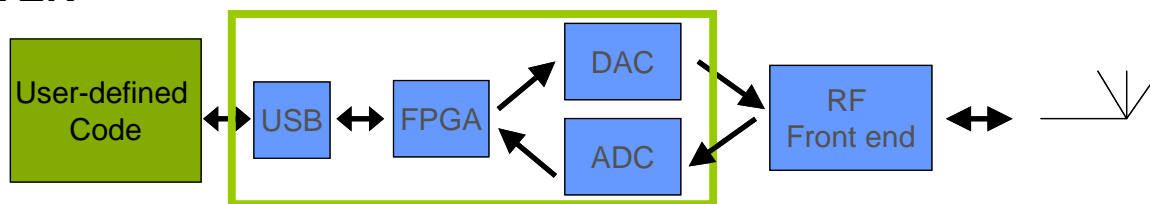


# Soft real-time razvojno okruženje na bazi softverskog radija



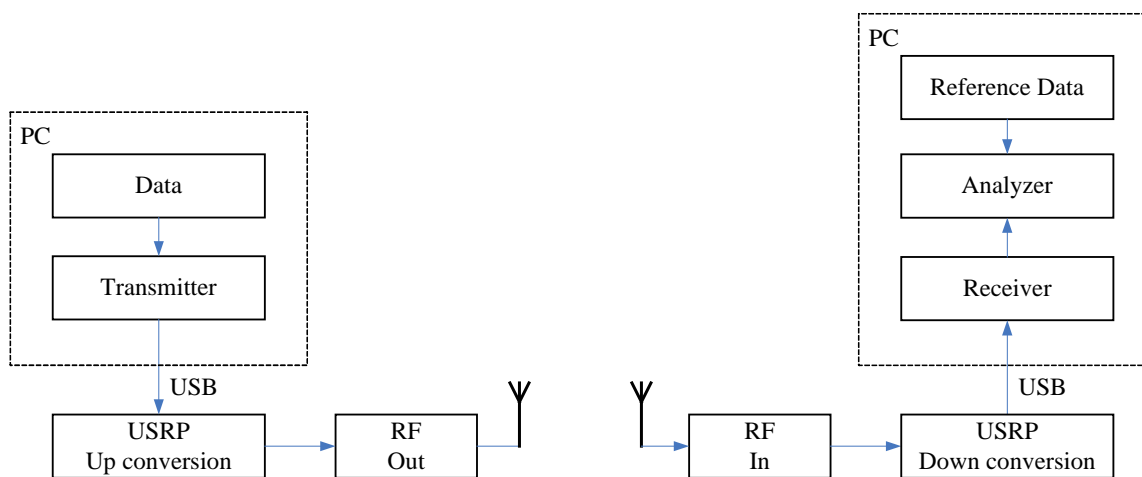
- Napisano u C++
- Izvršava se na Linuxu
- Soft real-time
- Bazira se na USRP hardveru
- Veliki broj ugrađenih telekomunikacionih predajnika i prijemnika
- Virtuelni instrumenti: osciloskop, analizator spektra, BER metar, prikaz konstelacije signala

## HARDVER



*Blok šema sistema sa detaljima hardvera*

## SOFTVER



*Blok šema sistema sa detaljima softvera*

## KARAKTERISTIKE

- Real-time sistem
  - Može da se koristi za razvoj u oblasti komunikacionih algoritama (razvoj i verifikacija)
- Integrisani grafički korisnički interfejs (GUI),
  - Razvijeno uz upotrebu wxWidgets grafičke biblioteke
  - GUI i komunikacioni podsistem rade u različitim programskim nitima (threads)
  - GUI ne utiče na performanse komunikacionog podsistema
  - Ima mogućnost praćenja signala u vremenskom i frekvencijskom domenu, konstelacije signala, verovatnoće greške i statističkih osobina signala
- Modularnost
  - Ima ugrađen veliki broj modula za MPSK i MDPSK predajnike i prijemnike
  - Mogućnost razvoja i analize različitih primopredajnih modula
- Otklanjanje grešaka
  - Grafički prikaz željenih signala za vreme razvoja i analize modula

## ZAHVALNICA

Razvojno okruženje je realizovano na Elektronskom fakultetu u Nišu i delom je finansirano sredstvima Ministarstva za obrazovanje i nauku Republike Srbije u okviru projekta "Razvoj i realizacija naredne generacije sistema, uređaja i softvera na bazi softverskog radija za radio i radarske mreže" (TR-32051).